



OGRO

KONSOLEN-SET FÜR ROHR \varnothing 42,4 x 2 mm

AUSFÜHRUNG ALS GERADE ODER SCHRÄGE KONSOLE

IN 80 ODER 90 MM HÖHE

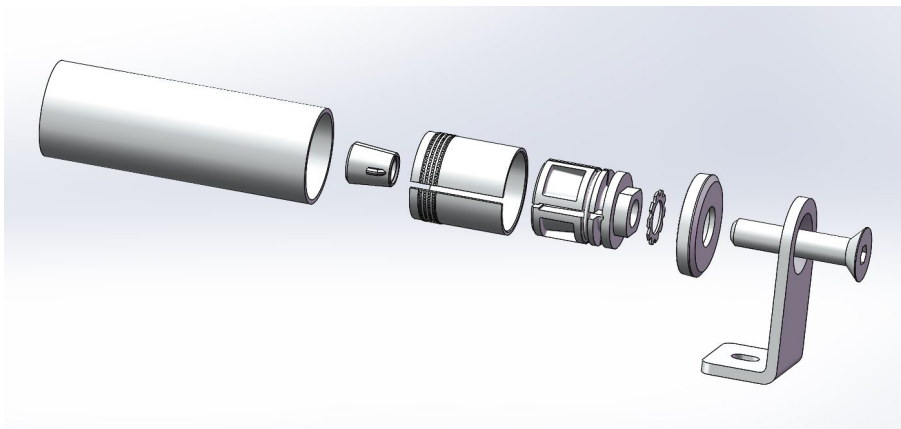
Bestehend aus:

- 2 Stück Edelstahl Konsolen
- 2 Stück Schnittkantenabdeckung
- Für Rohr \varnothing 42,4 x 2 mm
- „Made in Germany“

Höhe	Ausführung	Art.-Nr.
80 mm	schräge Konsole, Edelstahl	90050065796
90 mm	schräge Konsole, Edelstahl (z.B. für Türen mit Sensorleiste)	90050065797
80 mm	gerade Konsole, Edelstahl	90050065798
90 mm	gerade Konsole, Edelstahl (z.B. für Türen mit Sensorleiste)	90050065799

Optional:

Universal-Befestigungssatz GZ 294 (Art.-Nr. 90050065307),
zur Befestigung der Konsolen an Metall- und Kunststofftüren.
Siehe gesonderte Produktinformation „Befestigungsset GZ 294“



OGRO Beschlagtechnik GmbH
Donnenberger Straße 2
D-42553 Velbert

Telefon +49 (0) 2053 495-0
Telefax +49 (0) 2053 495-100

www.ogro.de

Montageanleitung unter www.ogro.de/downloads